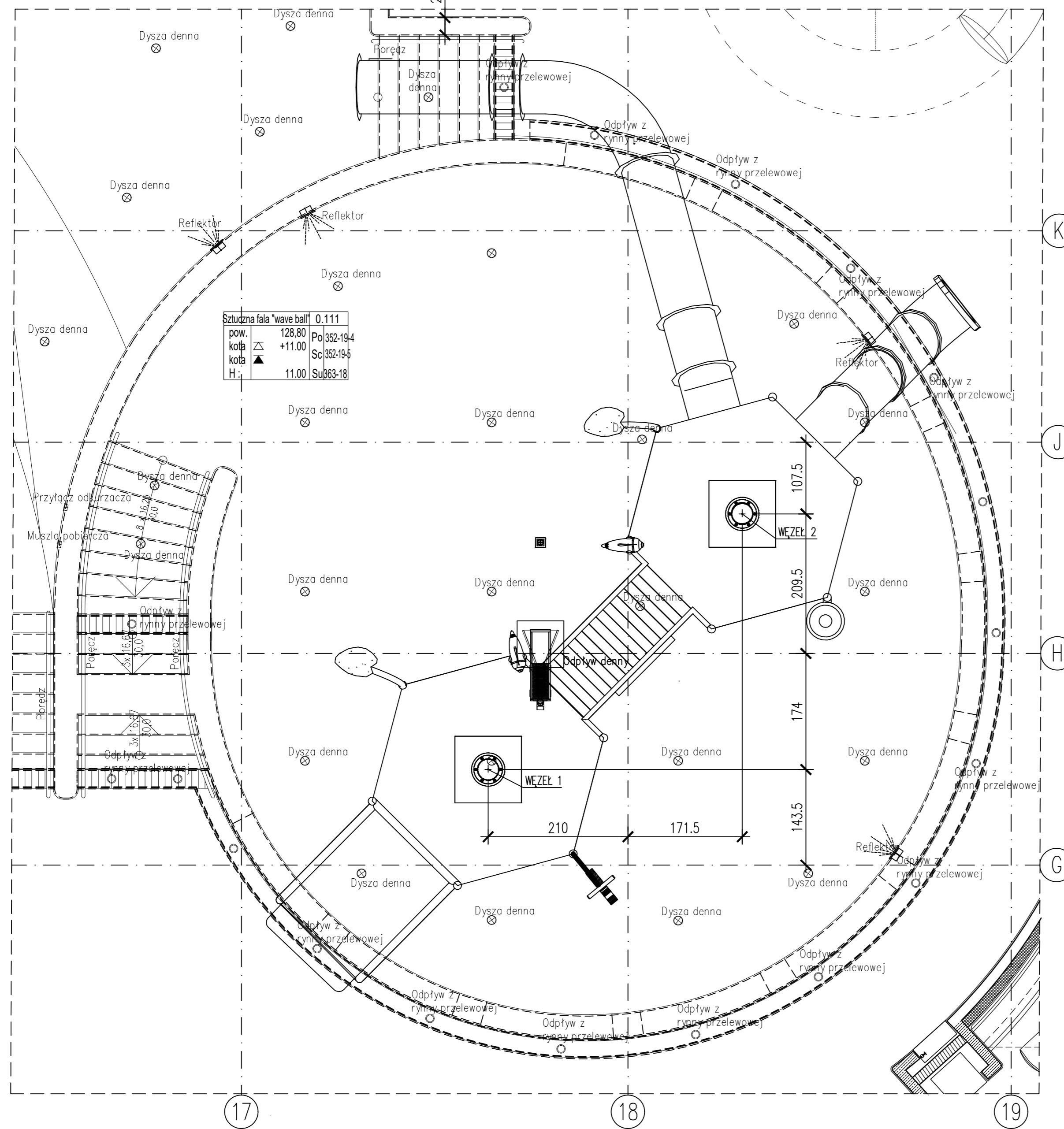
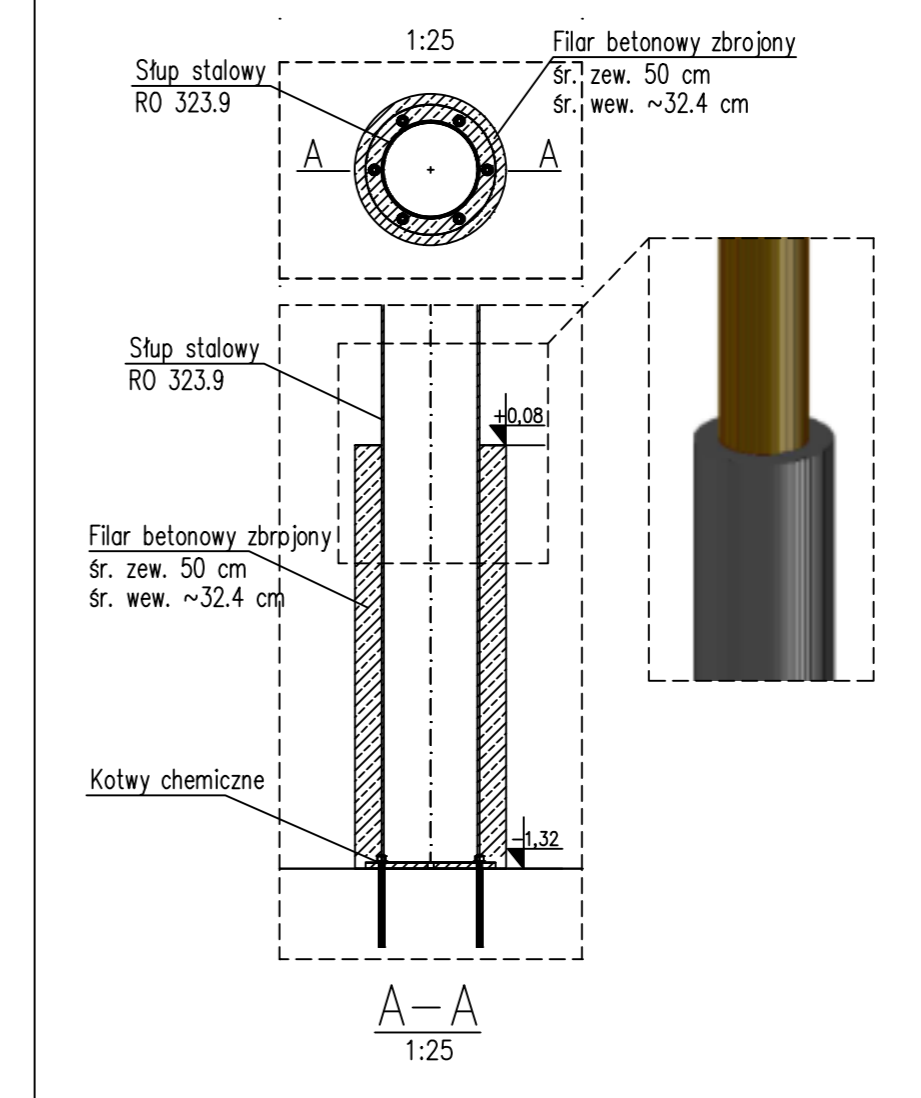


Widok z góry
1:50

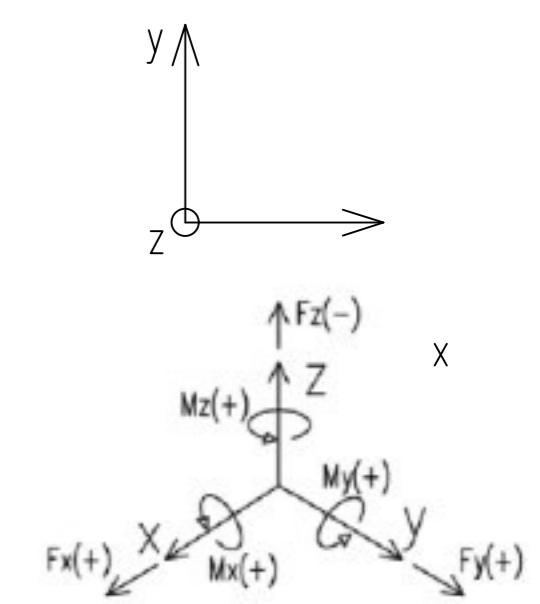


Sztuczna fala "wave ball" 0.111
pow. 128,80 Po 352-194
kotła Δ +11,00 Sc 352-195
kotła \blacktriangle 11,00 Su 863-18

Przykładowe rozwiązanie
posadowienia słupa



Kierunek oddziaływania sił



Szacowane reakcje w punktach
posadowienia słupów głównych

	Fz (kN)	My (kN)
Węzeł nr 1	70,00	18,00
Węzeł nr 2	99,85	30,00

PROJEKT KONCEPCYJNY – NIE STANOWI PODSTAWY
DO REALIZACJI FAZY WYKONAWCZEJ

Projekt / Obiekt	Koncepcja modernizacji niecki basenowej ze "sztuczną falą" dla nowej atrakcji				
Inwestor / Zamawiający	Park Wodny Koszalin, ul. Rekreacyjna 14, 75-436 Koszalin				
Opracowała	Podpis	Skala	Wersja	Rysunek	Język
mgr inż. Agata Woźniak		1:50	1.0	1/1	PL